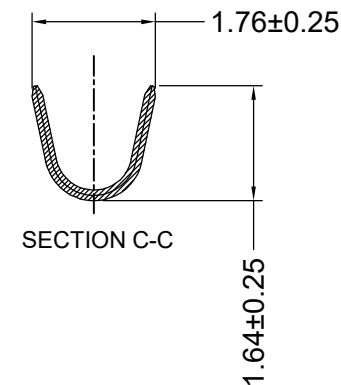
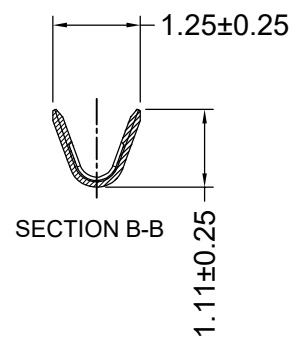
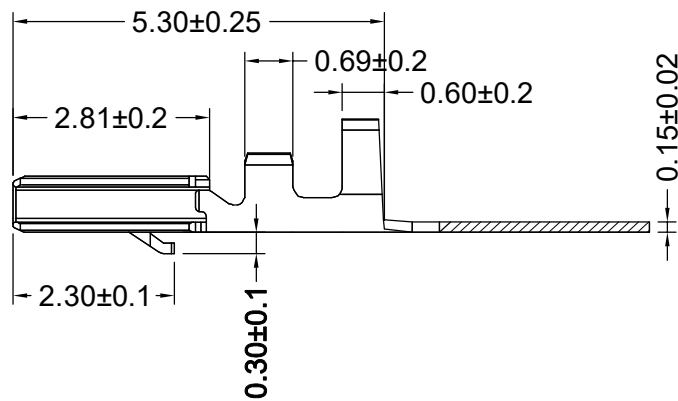
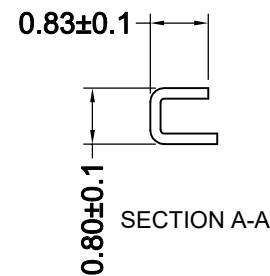
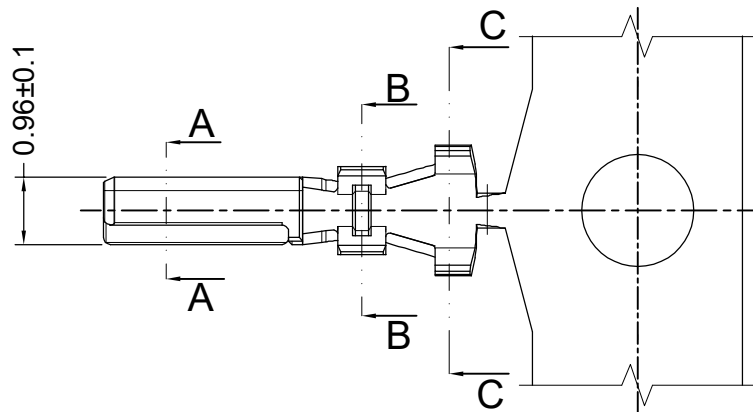





修订 REV	标记 MARK	修改摘要 REVISION DESCRIPTION	签名 SIGNATURE	日期 DATE
AO		NEW RELEASE	WANG	2012-05-11

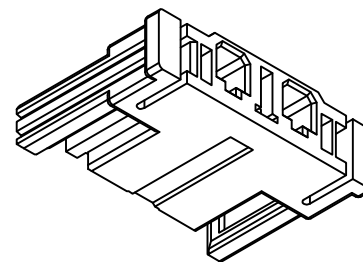
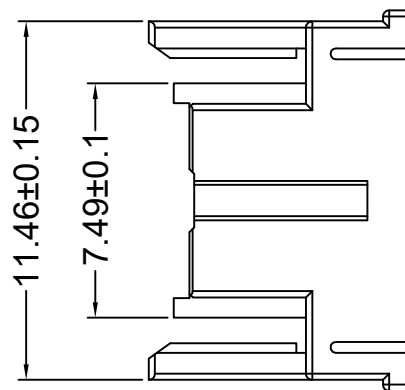
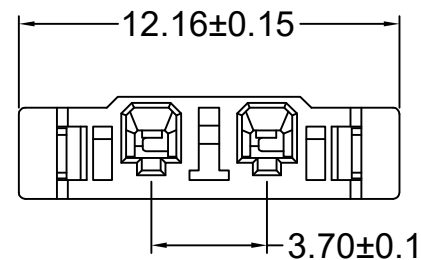
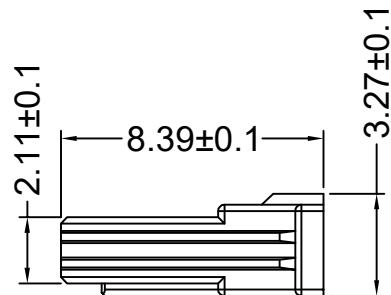


产品要求:

- 1、材质: 磷铜C5191
- 2、材厚: $T=0.15 \pm 0.02$ MM
- 3、尺寸: 所有尺寸均符合检测标准
- 4、电镀: 先冲后镀, 镍底镀全锡
- 5、包装: 15K/盘。


 深圳市华德共创科技有限公司 Shenzhen Huade co-create Technology Co.,LTD TEL : 0755-27129737 FAX : 0755-29940187				TITLE: 3.70mm Pitch 产品名称: Crimp Terminal					
-TOLERANCES- UNLESS OTHERWISE SPECIFIED 公差参数表				 		PART NO: 产品编号: HDGC3701-T			
X.X	± 0.30	X.X°	$\pm 3^\circ$	APPD: 核准:	XIE	DATE	SCALE	UNIT	CODE NUMBER
X.XX	± 0.30	X.XX°	$\pm 2^\circ$	CHECK: 校对:	WANG	2012-05-11	5:1	mm	A001
X.XXX	± 0.10	X.XXX°	$\pm 1^\circ$	DRAW: 绘图:	WANG				

修订 REV	标记 MARK	修改摘要 REVISION DESCRIPTION	签名 SIGNATURE	日期 DATE
AO		NEW RELEASE	WANG	2012-05-07

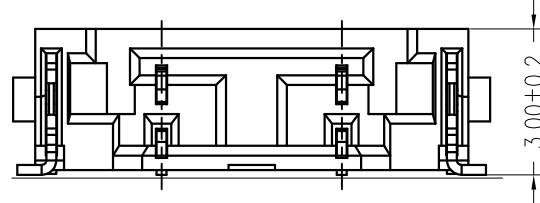
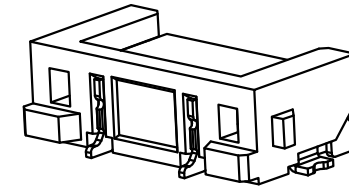
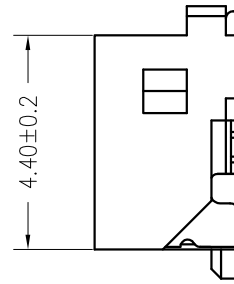
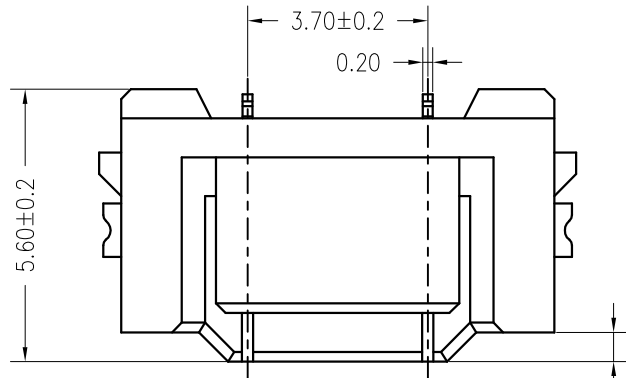


产品要求:

- 1、材质: PA66, UL94-V0
- 2、外观: 无变形、缺胶、披锋等不良
- 3、尺寸: 所有尺寸均符合检测标准
- 4、包装: 最小包装量为 1K/包

		深圳市华德共创科技有限公司 Shenzhen Huade co-create Technology Co.,LTD TEL : 0755-27129737 FAX : 0755-29940187									
		-TOLERANCES- UNLESS OTHERWISE SPECIFIED 公差参数表		 		TITLE: 产品名称: 3.70mm Pitch Housing					
X.X	±0.30	X.X°	±3°	APPD: 核准:	XIE			PART NO: 产品编号:		HDGC3701H-2P	
X.XX	±0.30	X.XX°	±2°	CHECK: 校对:	WANG			DATE	SCALE	UNIT	CODE NUMBER
X.XXX	±0.10	X.XXX°	±1°	DRAW: 绘图:	WANG			2012-05-07	1:1	mm	A001

修订 REV	标记 MARK	修改摘要 REVISION DESCRIPTION	签名 SIGNATURE	日期 DATE
AO		NEW RELEASE	WANG	2018-07-09



主要技术参数 Main Specifications

线 数 (Poles): 02

接触电阻 (Contact resistance): $\leq 30m\Omega$

绝缘电阻 (Insulation resistance): $\geq 1000M\Omega$

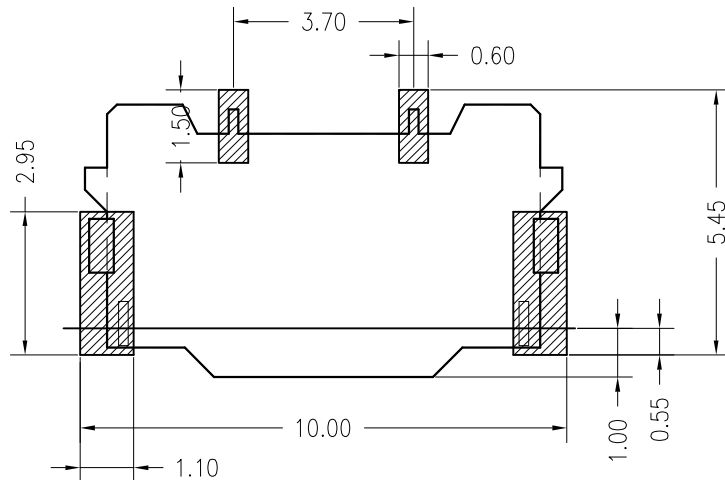
额定电压 (Rated voltage): 500V AC DC

额定电流 (Rated current): 2A AC DC

耐电压 (Withstand Voltage): 1500V AC/minute

温度范围 (Temperature Range): $-40^{\circ}C \sim +85^{\circ}C$

PCB LAYOUT



C	SOLDER TAB	2 PCS	PhosphorBronze	MATTE Sn
B	CONTACT	2 PCS	PhosphorBronze	MATTE Sn
A	HOUSING	1 PCS	LCP	UL 94V-0, COLOR:BEIGE
ITEM	COMPONENT	Q'TY	MATERIAL	FINISH



深圳市华德共创科技有限公司

Shenzhen Huade co-create Technology Co.,LTD

TEL : 0755-27129737 FAX : 0755-29940187

-TOLERANCES- UNLESS OTHERWISE SPECIFIED 公差参数表						TITLE: 产品名称: MX3.7针座			
X.X	±0.30	X.X°	±3°	APPD: 核准:	XIE	PART NO: 产品编号: HDGC3701WR-XP			
X.XX	±0.30	X.XX°	±2°	CHECK: 校对:	WANG	DATE	SCALE	UNIT	CODE NUMBER
X.XXX	±0.10	X.XXX°	±1°	DRAW: 绘图:	WANG	2018-07-09	5:1	mm	A018